

ул. Стелікоста 34

18444



Група Компаній «ПИОН»

197110, г. Санкт-Петербург, П.С. Ул. Пионерская, 49

телефони: +7 (812) 320-56-62, (812) 600-17-69, (812) 600-18-69, +7 (911) 927-6380
<http://www.pion.com.ru>, <http://www.detskaya-plotshadka.ru>, e-mail: info@pion.ru

968960
(КОД ПРОДУКЦІЇ)

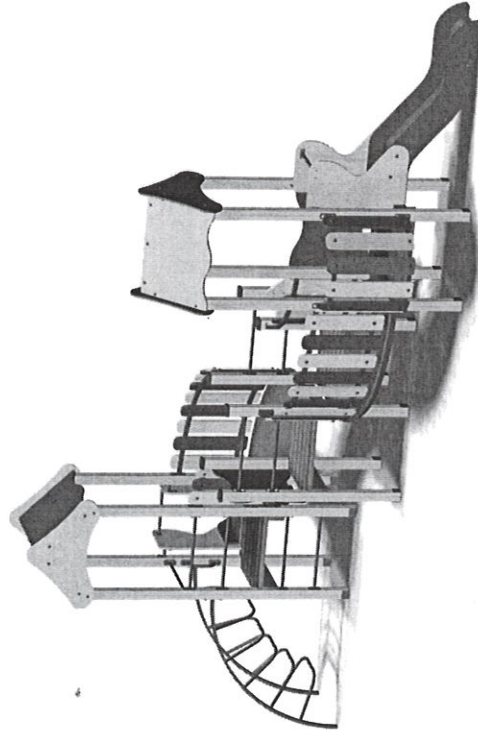
ПАСПОРТ

ДЕТСКОГО ИГРОВОГО ОБОРУДОВАНИЯ

ИГРОВОЙ КОМПЛЕКС
КАТЕГОРИЯ ИЗДЕЛИЯ

ДЕТСКИЙ
НАИМЕНОВАНИЕ ИЗДЕЛИЯ

7516
АРТИКУЛ ИЗДЕЛИЯ



Санкт-Петербург

Содержание

| | |
|---|---|
| 1. ОСНОВНЫЕ СВЕДЕНИЯ ОБ ИЗДЕЛИИ..... | 2 |
| 2. ОСНОВНЫЕ ТЕХНИЧЕСКИЕ ДАННЫЕ..... | 2 |
| 3. КОМПЛЕКТНОСТЬ..... | 3 |
| 4. ГАРАНТИИ ИЗГОТОВИТЕЛЯ..... | 4 |
| 5. РЕКЛАМАЦИИ..... | 4 |
| 6. КОНСЕРВАЦИЯ..... | 4 |
| 7. СВИДЕТЕЛЬСТВО ОБ УПАКОВКЕ..... | 5 |
| 8. СВИДЕТЕЛЬСТВО О ПРИЕМКЕ..... | 5 |
| 9. СВЕДЕНИЯ О РЕМОНТЕ..... | 5 |
| 10. ПРАВИЛА ПО БЕЗОПАСНОЙ ЭКСПЛУАТАЦИИ..... | 5 |
| 11. ИНСТРУКЦИЯ ПО МОНТАЖУ..... | 6 |
| 12. ИНСТРУКЦИЯ ПО ОСМОТРУ И ПРОВЕРКЕ ОБОРУДОВАНИЯ ПЕРЕД НАЧАЛОМ ЭКСПЛУАТАЦИИ..... | 7 |
| 13. ИНСТРУКЦИЯ ПО ОСМОТРУ, ОБСЛУЖИВАНИЮ И РЕМОНТУ ОБОРУДОВАНИЯ..... | 7 |
| 14. ОСОБЫЕ ОТМЕТКИ..... | 7 |

1. ОСНОВНЫЕ СВЕДЕНИЯ ОБ ИЗДЕЛИИ

- 1.1 КАТЕГОРИЯ ИЗДЕЛИЯ – ИГРОВОЙ КОМПЛЕКС
- 1.2 НАИМЕНОВАНИЕ ИЗДЕЛИЯ – ДЕТСКИЙ
- 1.3 АРТИКУЛ ИЗДЕЛИЯ – 7516
- 1.4 ПРЕДПРИЯТИЕ И АДРЕС ИЗГОТОВИТЕЛЯ – ООО «ПИОН» г. Санкт-Петербург, ул. Пионерская д. 49
- 1.5 ЗАВОДСКОЙ НОМЕР - 7516-001.17/
- 1.6 ДАТА ВЫПУСКА - 2017
- 1.7 СООТВЕТСТВУЕТ СТАНДАРТАМ – ГОСТ Р 52169-2012, ГОСТ Р 52168-2012

2. ОСНОВНЫЕ ТЕХНИЧЕСКИЕ ДАННЫЕ

| НАИМЕНОВАНИЕ ПАРАМЕТРА | ЗНАЧЕНИЕ |
|--|----------|
| ДЛИНА, ММ | 7700 |
| ШИРИНА, ММ | 6300 |
| ВЫСОТА, ММ | 2720 |
| ВЫСОТА ПЛОЩАДКИ, ММ | 650 |
| МАССА ИЗДЕЛИЯ, КГ | |
| ДОПУСТИМЫЕ ОТКЛОНЕНИЯ РАЗМЕРОВ | ±100 |
| ЗОНА БЕЗОПАСНОСТИ ОТ КРАЙНИХ ТОЧЕК ИЗДЕЛИЯ, ММ | 1500 |

3. КОМПЛЕКТНОСТЬ

| № | Наименование | Кол-во | Примечание |
|----|--|-------------|--|
| 1 | Башня в сборе №1 (двойная) Нпола - 0,85/0,65 м. | 1 | - столб L=1750 (4 шт.) - столб L=1550 (2 шт.) - столб 75*90*720 (1 шт.) - пол 900*900 Ф21 (2 шт.) - подпятник на 6 столбов (1 шт.) - экран "Клякса" (1 шт.) - перекладина L=720 (4 шт.) - наверхие столба (6 шт.) |
| 2 | Башня в сборе №2 Нпола - 0,65 м. | 1 | - столб L=2000 (4 шт.) - комп. брусok 90*90*680 (1 шт.) - купол "Луковичка" (1 шт.) - пол 900*900 Ф21 (1 шт.) - подпятник на 4 столба (1 шт.) - экран "Клякса" (1 шт.) |
| 3 | Башня в сборе №3 Нпола - 0,85 м. | 1 | - столб L=2200 (4 шт.) - комп. брусok 75*90*720 (1 шт.) - купол "Луковичка" (1 шт.) - пол 900*900 Ф21 (1 шт.) - подпятник на 4 столба (1 шт.) - перекладина L=720 (5 шт.) - поручень средний (2 шт.) |
| 4 | Горка 0,85 с кронштейнами | 1 | Металлический каркас – 1 шт. Перекладина L522 – 1 шт. Перекладина для крепления горки к столбам – 2 шт. Фанерные элементы – 4 шт. |
| 5 | Горка 0,65 с кронштейнами | 1 | Металлический каркас – 1 шт. Перекладина L522 – 1 шт. Перекладина для крепления горки к столбам – 2 шт. Фанерные элементы – 4 шт. |
| 6 | Лестница 0,65 | 1 | Тетива – 2 шт. Перила – 2 шт. Фанерные накладки – 2 шт. Доска 45*195*656 – 2 шт. Столб 90x90x1050 – 2 шт. Металлический подпятник – 1 шт. |
| 7 | Балкон | 1 | |
| 8 | Мост полукруглый | 2 | Металлический каркас – 1 шт. Фанерный пол – 3 шт. |
| 9 | Ограждения моста полукруглого | 2 комплекта | В один комплект входят: - направляющая малая – 2 шт. - направляющая большая – 2 шт. - накладки фанерные – 14 шт. |
| 10 | Арка фигурная 0,85 | 1 | |
| 11 | Крепек | 1 | |

Санкт-Петербург

{ 3 }

4. ГАРАНТИИ ИЗГОТОВИТЕЛЯ

- 4.1 Изготовитель гарантирует соответствие изделия «Игровой комплекс Детский артикул 7516» требованиям ГОСТ Р 52169-2012, ГОСТ Р 52168-2012 при соблюдении потребителем правил эксплуатации, монтажа, транспортирования и хранения.
- 4.2 Срок гарантии на изделие 12 месяцев со дня поставки.
- 4.3 При нарушении правил эксплуатации завод-изготовитель не несет ответственности за выход из строя отдельных сборных элементов.
- 4.4 Завод-изготовитель не принимает претензий на комплектность оборудования после его поставки по истечении суток.
- 4.5 Гарантия завода-изготовителя не распространяется на механические повреждения, полученные вследствие транспортировки или неправильной установки изделия, на естественный износ покрытия краски и лака, а также вандализма. Гарантия также не распространяется на потерю, загрязненность и деформацию, появившиеся после передачи оборудования владельцу.

5. РЕКЛАМАЦИИ

- 5.1 В случае обнаружения дефектов или поломок оборудования в период гарантийного срока по вине изготовителя (поставщика) составляется акт-рекламация. Акт-рекламация должен содержать:
- наименование изделия, заводской номер и дату выпуска;
 - даты получения, монтажа и ввода в эксплуатацию;
 - общее время работы, ч;
 - сведения об имевшихся неисправностях.
- 5.2 Детали, вышедшие из строя и послужившие причиной остановки оборудования, должны быть сохранены до приезда представителя изготовителя.

6. КОНСЕРВАЦИЯ

| Дата | Наименование работы | Срок действия, годы | Должность, фамилия и подпись |
|------|---------------------|---------------------|------------------------------|
| | | | |

Санкт-Петербург

{ 4 }

7. СВИДЕТЕЛЬСТВО ОБ УПАКОВКЕ

| | | | |
|---|---------------------------------|-------------------------|---------------------------------|
| Категория изделия Игровой комплекс | Наименование изделия Детский | Артикул изделия 7516 | Заводской номер 7516-001.17/ |
| Упакован(а)о) _____ ООО «ПИОН» (наименование предприятия, проводившего упаковку) согласно требованиям нормативных документов. | | | |
| Дата упаковки _____ | _____ | М.П. | _____ |
| Упаковку провел _____ | личная подпись | _____ | инициалы, фамилия |

8. СВИДЕТЕЛЬСТВО О ПРИЕМКЕ

| | | | |
|--|---------------------------------|-----------------------------|---------------------------------|
| Категория изделия Игровой комплекс | Наименование изделия Детский | Артикул изделия 7516 | Заводской номер 7516-001.17/ |
| Изготовлен(а) и принят(а) в соответствии с требованиями ГОСТ Р 52169-2012, ГОСТ Р 52168-2012 и приказ(а) годным(ой) к эксплуатации. | | | |
| _____ | _____ | Начальник ОТК М.П. _____ | личная подпись |

9. СВЕДЕНИЯ О РЕМОНТЕ

| | | | |
|---|---------------------------------|-------------------------|---------------------------------|
| Категория изделия Игровой комплекс | Наименование изделия Детский | Артикул изделия 7516 | Заводской номер 7516-001.17/ |
| ООО «ПИОН» (предприятие, дата) Наработка с начала эксплуатации _____ параметр, характеризующий ресурс или срок службы | | | |
| Наработка после последнего ремонта _____ параметр, характеризующий ресурс или срок службы | | | |
| Причина поступления в ремонт _____ | | | |
| Сведения о производственном ремонте _____ вид ремонта и краткие сведения о ремонте | | | |

10. ПРАВИЛА ПО БЕЗОПАСНОЙ ЭКСПЛУАТАЦИИ

Санкт-Петербург

10.1 Игровой комплекс предназначен(а)о) для детей от 3-х до 7-ми лет.

10.2 Игровой комплекс создает условия, обеспечивающие физическое развитие ребенка, развивающие координацию движений, преодоление страха высоты, ловкость и смелость, чувство коллективизма в массовых играх.

10.3 Для безопасной эксплуатации владелец должен производить ежедневный визуальный осмотр оборудования, обращая внимание на:

- нарушение целостности конструкции из-за актов вандализма;
- отсутствие посторонних предметов;
- наличие целостности окраски.

10.4 Если во время осмотра будут обнаружены какие-то неполадки, то они должны быть немедленно устранены, а если это невозможно, то оборудование должно быть закрыто для детей.

10.5 На поверхности игровой площадки не должно быть посторонних предметов, острых элементов, выступов и травмирующих включений.

10.6 Материалы поверхности с низкими ударопоглощающими свойствами используются только вне области приземления.

10.7 Под оборудованием игровой площадки с высотой свободного падения более 600 мм должно быть ударопоглощающее покрытие по всей области приземления. При высоте свободного падения менее 600 мм в отдельных местах устраняют ударопоглощающее покрытие из дерева. Пример покрытий поверхности детской игровой площадки см. в таблице №1.

Таблица №1

| Материал | Размер частиц материала, мм | Минимальная толщина слоя, мм |
|---|-----------------------------|------------------------------|
| Разрыхленная земля, дерн | — | — |
| Мульча | 20 — 80 | 300 |
| Древесные опилки | 5 — 30 | |
| Песок | 0,2 — 2 | |
| Гравий | 2 — 8 | 40 |
| Резиновые покрытия на твердой поверхности | Плитка | |
| Резиновые покрытия на траве | | |

11. ИНСТРУКЦИЯ ПО МОНТАЖУ

11.1 Монтаж оборудования может производиться предприятием-изготовителем или другими юридическими и физическими лицами, располагающими необходимой для этого материально-технической базой и квалификацией.

11.2 Сборку оборудования (в случае поставки в предварительно собранном виде) следует выполнять, в соответствии с рисунком на титульном листе.

11.3 Установка оборудования проводится на ровной площадке, свободной от насаждений.

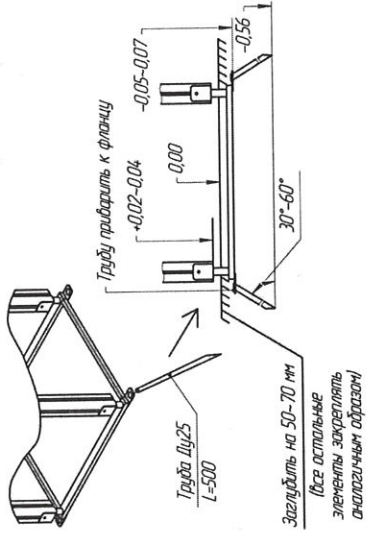
11.4 Перед началом монтажа необходимо:

- изучить документацию;
- проверить комплектность согласно разделу 3 настоящего паспорта;
- законсервированные поверхности должны быть расконсервированы;
- при проведении монтажных работ необходимо соблюдать требования безопасности.

11.5 Монтаж производится согласно приведенной схеме монтажа.

Санкт-Петербург

Схема монтажа игрового оборудования



*Анкер закладывается в удобном для монтажа направлении

12. ИНСТРУКЦИЯ ПО ОСМОТРУ И ПРОВЕРКЕ ОБОРУДОВАНИЯ ПЕРЕД НАЧАЛОМ ЭКСПЛУАТАЦИИ

Перед началом эксплуатации детского игрового оборудования проводят визуальный осмотр, проверяют узлы крепления, прочность конструкции, наличие дефектов/неисправностей элементов оборудования, отсутствие деталей оборудования и структурную целостность оборудования.

13. ИНСТРУКЦИЯ ПО ОСМОТРУ, ОБСЛУЖИВАНИЮ И РЕМОНТУ ОБОРУДОВАНИЯ

13.1 Регулярный визуальный осмотр детского игрового оборудования необходимо проводить ежедневно.

При ежедневном осмотре проверяют прочность деревянных конструкций, наличие посторонних предметов, а также узлы крепления.

13.2 Функциональный осмотр детского игрового оборудования необходимо проводить один раз в три месяца. При функциональном осмотре проверяют устойчивость конструкции. Степень износа поверхности скольжения (горки), прочность узлов крепления.

13.3 Ежегодный основной осмотр детского игрового оборудования проводят с периодичностью один раз в 12 мес.

14. ОСОБЫЕ ОТМЕТКИ